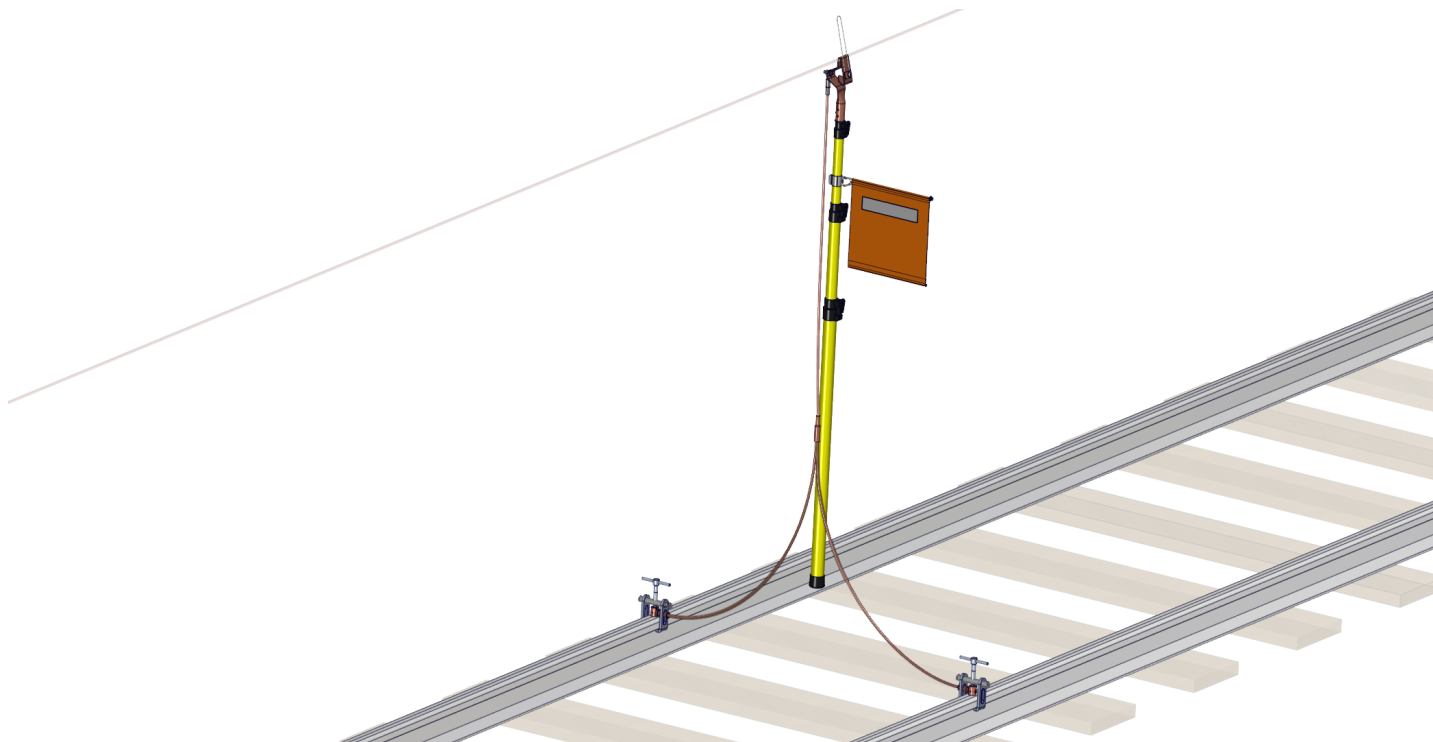


# Teleskoperdungsstange TES1570

## Erdungsstange ES4547



### Inhaltsverzeichnis

1.	Hinweise zur Bedienungsanleitung .....	2
2.	Sicherheitshinweise .....	4
3.	Beschreibung .....	6
4.	Betriebsarten .....	7
5.	Inbetriebnahme .....	7
6.	Normalbetrieb .....	8
7.	Wartung und Instandhaltung .....	9
8.	Lagerung .....	10
9.	Entsorgung .....	10
10.	Rechtliches .....	11



#### LEBENSGEFAHR

Vor Arbeitsbeginn an der Fahrleitung muss unbedingt sichergestellt werden, dass diese ausgeschaltet ist.

#### DANGER DE MORT

Avant de commencer les travaux sur la caténaire, il faut impérativement s'assurer que celle-ci est hors tension.

#### PERICOLO DI MORTE

Prima di iniziare i lavori sulla linea aerea, è essenziale assicurarsi che sia disalimentata.

# 1. Hinweise zur Bedienungsanleitung

## Zweck

Diese Bedienungsanleitung enthält wichtige Hinweise und Informationen für einen sicheren und störungsfreien Betrieb und ist Teil der Erdungsstange.



- Die Bedienungsanleitung beschreibt die Erdungsstange im Zustand der erstmaligen Auslieferung nach der Herstellung.
- Für eine sichere und störungsfreie Bedienung und die Erfüllung eventueller Garantiesprüche ist vor jedem Gebrauch die Bedienungsanleitung zu lesen und die darin enthaltenen Hinweise zu befolgen.
- Die Bedienungsanleitung ist an den nachfolgenden Besitzer oder Bediener weiterzugeben. Für Schäden und Störungen, die aus der Nichtbeachtung der Bedienungsanleitung resultieren, übernimmt der Hersteller / Inverkehrbringer keine Haftung.
- Wenden Sie sich an die Arthur Flury AG, wenn nach dem Durchlesen der Bedienungsanleitung Fragen auftauchen.

## Aufbewahrung

- Die Bedienungsanleitung ist möglichst in unmittelbarer Nähe der Erdungsstange und geschützt vor Immissionen aufzubewahren.
- Die Bedienungsanleitung muss dem anwendenden Personal jederzeit zur Verfügung stehen.
- Der Inhalt muss über die Lebensdauer des Produkts dauerhaft und deutlich lesbar sein. Falls Teile der Bedienungsanleitung fehlen oder nicht mehr lesbar sind, so ist mit dem Hersteller Kontakt aufzunehmen, um das Dokument wieder zu vervollständigen.

## Haftungsbeschränkung

Der Inhalt dieser Anleitung wurde unter Berücksichtigung der geltenden Richtlinien und Normen, dem Stand der Technik und unserer langjährigen Erfahrung zusammengestellt.

Der Hersteller lehnt jegliche Haftung ab für Schäden und Unfälle aufgrund von:

- Missachtung der Anleitung
- Missachtung der Sicherheitsvorschriften
- nichtbestimmungsgemässer Verwendung

## Urheberschutz

Die Bedienungsanleitung ist vertraulich zu behandeln. Sie ist ausschliesslich für Personen bestimmt, die das Produkt verwenden. Ohne schriftliche Genehmigung der Arthur Flury AG darf diese Anleitung nicht Dritten zugänglich gemacht werden. Der Inhalt der Bedienungsanleitung in Form von Text, Abbildungen, Illustrationen, Zeichnungen, Schemas oder sonstigen Darstellungen sind durch die Arthur Flury AG urheberrechtlich geschützt.

**Symbole der Bedienungsanleitung**

Symbol	Bedeutung	Beschreibung
	Allgemeine Gefahr	Allgemeiner Gefahrenhinweis
	Gefahr durch elektrische Spannung	Die Gefahr durch elektrische Spannung für den Menschen entsteht, wenn sie durch Berührung einen Strom im Körper erzeugt. Schon durch kleine Wechselspannungen kann ein Herzkammerflimmern ausgelöst werden. Gleichspannung kann zu Verbrennungen führen.
	Hinweis	Eine möglicherweise schädliche Situation, bei der das Produkt oder eine Sache in seiner Umgebung beschädigt werden könnte.
	Wichtig	Anwendungshinweise und andere nützliche Informationen.
	Augenschutz benutzen	Es ist ein Augenschutz zu verwenden.
	Fussschutz benutzen	Es ist ein Fussschutz zu verwenden.
	Handschutz benutzen	Es ist ein Handschutz zu verwenden.

## 2. Sicherheitshinweise

### Zielgruppe

Diese Bedienungsanleitung ist für technische Fachkräfte sowie Bediener bestimmt. Bei den einzelnen Kapiteln ist die angesprochene Zielgruppe vermerkt. Nur diese ist berechtigt, die entsprechenden Tätigkeiten auszuführen. Der übrige Inhalt der Bedienungsanleitung ist für alle Zielgruppen gültig.

### Technische Fachkraft

#### Qualifikation

- Mechanische und elektrische Grundausbildung
- Elektrofachkraft
- Produktspezifische Schulung

#### Befugnis / Tätigkeit

- Inbetriebnahme
- Bedienen
- Warten und Instandhalten
- Unterweisen des Bedienpersonals

### Bediener

#### Qualifikation

- Produktspezifische Schulung
- elektrotechnisch unterwiesene Person

#### Befugnis / Tätigkeit

- Bedienen
- Warten und Instandhalten

### Generelle Sicherheitshinweise

Dieses Produkt darf nur in technisch einwandfreiem und betriebssicherem Zustand betrieben werden. Vor Inbetriebnahme muss es auf Unversehrtheit geprüft werden. Aus Sicherheitsgründen müssen Erdungs- und Kurzschliessvorrichtungen mit grosser Sorgfalt behandelt werden.

### Restgefahren

Dieses Produkt ist nach dem neusten Stand der Technik und den anerkannten sicherheitstechnischen Regeln gebaut. Dennoch können bei dessen Verwendung Gefahren für Leib und Leben des Bedieners oder Dritter bzw. Beeinträchtigungen dieses Produkts oder anderer Sachwerte entstehen.

Mit dem Einsatz von technischen Produkten sind Gefahren verbunden. Gefahren, die weder durch konstruktive Massnahmen noch durch Schutzvorrichtungen eliminiert werden konnten, sind Restgefahren. Die Sicherheitshinweise in dieser Bedienungsanleitung weisen auf die bekannten Restgefahren hin. Sollten sich bei der Bedienung zusätzliche Gefahren zeigen, so ist der Betreiber verpflichtet, diese der Arthur Flury AG umgehend mitzuteilen.

Es können folgende Restgefahren auftreten:

- Wenn ein Produkt einen Kurzschluss erlitten hat, darf es vor einer gründlichen Wartung nicht wieder verwendet werden.
- Erdungskabel schlagen im Falle eines Kurzschlusses aus und können Unbeteiligte gefährden.
- Stolper- und Sturzgefahr durch am Boden liegendes Material.

### **Verpflichtung des Betreibers**

Der Betreiber verpflichtet sich, nur Personen mit dem Produkt arbeiten zu lassen, die

- mit den grundlegenden Vorschriften über Arbeitssicherheit und Unfallverhütung vertraut sind
- Elektrofachkraft oder elektrotechnisch unterwiesen sind
- in die Arbeiten mit dem vorliegenden Produkt eingewiesen sind
- diese Bedienungsanleitung gelesen und verstanden haben

### **Bestimmungsgemässe Verwendung**

Diese Erdungsstange ist für das vorübergehende Erden und Kurzschliessen von elektrisch isolierten oder stromlosen Oberleitungen bestimmt.

Sie verhindert die ungewollte Wiedereinschaltung der Oberleitung bei Wartungs- und Reparaturarbeiten im Schienennetz. Sie ist ausschliesslich für den Einsatz in Oberleitungen vorgesehen. Vergewissern Sie sich vor der Verwendung, dass an der Arbeitsstelle keine Spannung mehr besteht.

Eine anderweitige Verwendung gilt als nicht bestimmungsgemäss und führt zum Erlöschen sämtlicher Haftungs- und Garantieansprüche gegenüber der Arthur Flury AG.

Eingriffe und Veränderungen, welche die Sicherheitstechnik und die Funktionsfähigkeit des Produkts betreffen, dürfen nur durch die Arthur Flury AG vorgenommen werden.

Der einwandfreie und sichere Betrieb setzt eine qualifizierte Bedienung und korrekte Wartung voraus.

Die einschlägigen Unfallverhütungsvorschriften, sowie die sonstigen allgemein anerkannten sicherheitstechnischen oder arbeitsmedizinischen Regeln sind einzuhalten.

### **Ausgelegt für definierte Kurzschlussströme**

Ein Erdungsset mit den dazugehörigen Komponenten (Fahrdrahtkontakthaken, Schienenzange, Erdungsseil) ist auf definierte Kurzschlussströme ausgelegt. Die maximalen Kurzschlussströme, welche im Oberleitungssystem auftreten können, müssen bei der Auslegung der Erdungssets bekannt sein.

Ein Erdungsset darf nur im dafür vorgesehenen Oberleitungssystem eingesetzt werden. Anderenfalls droht die Gefahr, dass das Erdungsset die Funktion nicht erfüllt.

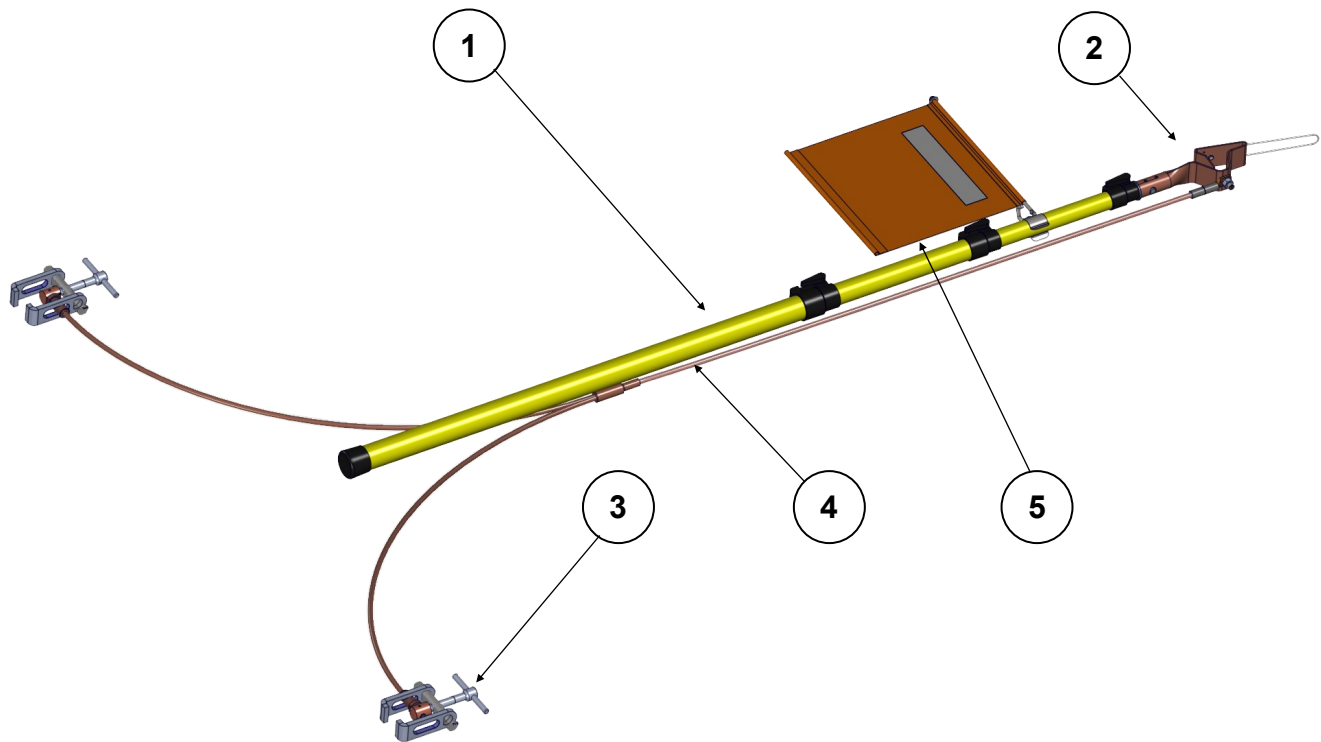
### **Vorhersehbare Fehlanwendungen**

Eine andere als die unter «Bestimmungsgemässe Verwendung» festgelegte oder eine über diese hinausgehende Benutzung gilt als nicht bestimmungsgemäss.

Eine nicht bestimmungsgemässe Verwendung führt zum Erlöschen sämtlicher Haftungs- und Garantieansprüche gegenüber der Arthur Flury AG.

### 3. Beschreibung

**Erdungsset mit dazugehörigen Komponenten / Lieferumfang**  
(Beispielansicht eines Erdungssets)



#### 1 Erdungsstange

**Teleskoperdungsstange**  
4-teilige stufenlos ausziehbar

**Erdungsstange**  
2-teilig definierte Länge

#### 2 Fahrdrahtkontakthaken

**Kontakthaken**  
Zur Fahrleitungserdung

**Kontakthaken**  
Zur Fahrleitungserdung mit  
Tastspitze

#### 3 Schienenzange

**Parallelschienenzange**  
Passend zu sämtlichen  
Schienenköpfen. Erdungsseilan-  
schluss 50 mm<sup>2</sup>

**Diagonalschienenzange**  
Passend für unterschiedliche  
Schienenprofile. Erdungsseilan-  
schluss 50 mm<sup>2</sup> oder 95 mm<sup>2</sup>

**Rillenschienenzange**  
Passend für Rillenschienen  
Erdungsseilanschluss 50 mm<sup>2</sup>

**Profilfreie Schienenzange**  
Passend zu sämtlichen Schienen-  
profilen

**KAGO Kontaktklemme**  
Für temporäre oder permanente  
Schienenerdung

**Magnetkontakt**  
Universeller  
Magneterdungskontakt

**4 Erdungsseil**

**Einpoliges Erdungsseil**

Für Befestigung auf einer Schiene.

**Zweipoliges Erdungsseil**

Für Befestigung auf beiden Schienen.

**5 Signalflagge**

Signaflagge inklusive Befestigung (optional)


**4. Betriebsarten**

Die Erdungsstange kann in folgenden Betriebsarten betrieben werden:

Betriebsart	Beschreibung
<b>Inbetriebnahme</b>	Verbinden der Komponenten (Erdungsstange, Fahrdrahtkontakthaken, Schienenzange und Erdungsseil) zu einem Erdungsset.
<b>Normalbetrieb</b>	Erden von stromführenden Oberleitungen in AC & DC Systemen gemäss den anerkannten Grundsätzen des Erdens von Oberleitungen.
<b>Wartung und Instandhaltung</b>	Wartung und Instandhaltung der Sicherheit und Funktionalität des Produkts nach Wartungs- und Instandhaltungsplan.

**5. Inbetriebnahme**

**Personalqualifikation**

	Anwesenheit zwingend:	Technische Fachkraft
	Anwesenheit möglich:	Bediener

**Anschluss des Erdungsseils am Fahrdrahtkontakthaken**

Das Erdungsseil mit dem Kabelschuh M12 am Fahrdrahtkontakthaken befestigen. Es ist darauf zu achten, dass sich die Befestigungsschraube leichtgängig dreht. Anziehdrehmoment: **25 Nm**

**Anschluss des Erdungsseils an der Schienenzange**


Das Erdungsseil mit dem Kabelschuh M12 an der Schienenzange befestigen. Es ist darauf zu achten, dass sich die Befestigungsschraube leichtgängig dreht. Anziehdrehmoment: **25 Nm**

**Fahrdrahtkontakthaken an der Erdungsstange befestigen**

Den Fahrdrahtkontakthaken in die dafür vorgesehene Aufnahme an der Erdungsstange stecken. Sicherstellen, dass die Arretierung eingerastet ist und der Fahrdrahtkontakthaken fest mit der Erdungsstange verbunden ist.

## 6. Normalbetrieb

### Personalqualifikation

	Anwesenheit zwingend:	Technische Fachkraft
	Anwesenheit möglich:	Bediener



Bei der Bedienung geeignete Schutzkleidung tragen, um Verletzungen durch Restgefahren zu vermeiden.

### Vorbereitung:

Es ist darauf zu achten, dass

- das geerdete Schienenprofil, an dem die Erdungsstange befestigt werden soll, blank, sauber und weitgehend fettfrei ist
- die Erdungsstange intakt und unbeschädigt ist

**Die Oberleitung muss vor der Montage der Erdungsstange spannungsfrei geschaltet werden. Es gelten grundsätzlich die örtlichen Vorschriften und Bestimmungen des Betreibers.**

- Freischalten der Freileitung
- Sichern der Oberleitung gegen Wiedereinschalten
- Spannungsfreiheit sicherstellen
- Oberleitung erden und kurzschliessen
- Benachbarte stromführende Leitungen abdecken oder einschränken

### Verbinden der Schienenzange mit der Schiene

Die Schienenzange an der Schiene befestigen und fest anziehen. Die Befestigung der Schienenzange überprüfen. Die Kontaktflächen der Schienenzange müssen mit der gesamten Fläche auf der Schiene aufliegen.

### Anschluss des Fahrdraktkontakthakens

Die Erdungsstange mit Fahrdraktkontakthaken an den Fahrdraht hängen.

### Nach dem Gebrauch:

#### Lösen des Fahrdraktkontakthakens

Die Erdungsstange vom Fahrdraht abhängen.


#### Lösen der Schienenzange

Die Schienenzange von der Schiene entfernen.



## 7. Wartung und Instandhaltung

### Personalqualifikation

	Anwesenheit zwingend:	Technische Fachkraft
	Anwesenheit möglich:	Bediener

### Wartung

Aus Sicherheitsgründen muss die Erdungsstange mit grosser Sorgfalt behandelt werden. Sie muss vor jedem Gebrauch gründlich überprüft werden. Dies gilt auch für das Zubehör. Jede Beschädigung des Kabelmantels, jedes Anzeichen von blankem Leiterdraht oder jede Beschädigung der Kontaktflächen ist als schwere Beschädigung anzusehen und schliesst eine Wiederverwendung aus. Es besteht Lebensgefahr bei unsachgemässer Wartung der Erdungsstange.

Eine korrekte und sorgfältige Handhabung trägt zur Langlebigkeit der Produkte bei. Die Wartung oder der Austausch defekter Teile erhöht die Betriebsfunktionen. Die Erdungsstange, einschliesslich des Zubehörs, muss vor jedem Gebrauch auf die Funktionstüchtigkeit überprüft werden. Werden Defekte oder Unstimmigkeiten festgestellt, muss vor der Wiederverwendung unbedingt eine Wartung durchgeführt werden.

Es wird empfohlen, die einzelnen Komponenten regelmässig zu warten und im Falle von Schäden oder Zweifeln auszutauschen. Andernfalls kann ein sicherer Gebrauch nicht gewährleistet werden. Die Arthur Flury AG liefert Ersatzteile für alle Komponenten. Die Erdungsstange kann auch zur Wartung eingeschickt werden.

### Erdungsstange

Starke Verschmutzungen oder festsitzende Beläge müssen gereinigt werden. Die Rohre sind auf Beschädigungen zu untersuchen. Risse, Brüche und Verformungen führen zu Wassereintritten und reduzieren die Sicherheit. Zudem können die beschädigten Oberflächen zu Handverletzungen führen. Defekte Rohre sind auszutauschen. Verriegelungen und Abschlusskappen sind auf die Funktion und Vollständigkeit zu überprüfen und sind bei Defekten auszutauschen.

### Fahrdraht-Kontakthaken

Der Haken ist auf Verschleiss oder Ausbrand zu untersuchen. Sind Schweissperlen vorhanden, deutet dies auf einen Kurzschluss oder sonstige Stromeinflüsse hin und erfordert besondere Aufmerksamkeit. Verbogene oder im Querschnitt verminderte Haken sind zu ersetzen. Der Kabelschuh und die Seil-Verpressungen sind auf Biegestellen und Querschnittminderungen zu untersuchen und müssen im Zweifelsfall zwingend ersetzt werden, da sich sonst das Seil im montierten Zustand vom Haken lösen kann. Die Tastspitze (wenn vorhanden) ist auf Verschleiss zu untersuchen und bei Abnutzung zu ersetzen.

### Erdungsseil

Das hochflexible Seil ist auf Schäden und Brüche zu untersuchen. Durch elektrische Einwirkungen entstehen Material-Versprödungen und somit Versteifungen, was zu Seilbrüchen führen kann. Die Seilummantelung sowie alle Schrumpfschläuche sind auf ihre Dichtigkeit zu überprüfen. Im Zweifelsfall ist das Erdungsseil zu ersetzen. Der Richtwert für das Anzugsdrehmoment zwischen Erdungsseil und Erdungshaken bzw. Schienenzange beträgt **25 Nm**.

### Schienenzangen

Der Kabelschuh und die Seil-Verpressungen sind auf Biegestellen und Querschnittminderungen zu untersuchen und müssen im Zweifelsfall zwingend ersetzt werden. Sämtliche Einzelteile sind auf elektrische Einwirkungen zu untersuchen. Auch ist eine Funktionsprüfung durchzuführen und die bewegenden Teile sind zu schmieren.



Einige der oben genannten Aufgaben hängen stark von den Umgebungsbedingungen ab. Die oben genannten Zyklen sind Mindestanforderungen. Im Einzelfall sind abweichende Wartungszyklen möglich

## 8. Lagerung

Die Erdungsstange in der entsprechenden Tasche aufbewahren.

Relative Luftfeuchtigkeit: 20 - 96% (nicht kondensierend)

Lufttemperatur: -30°C ... +50°C

Keine langfristige direkte Sonneneinstrahlung

Das Erdungsset sollte in der Schutztasche aufbewahrt und vor dem Zugriff Dritter gesichert werden.

## 9. Entsorgung



Alle Komponenten der Erdungsstange müssen nach Materialart getrennt und entsprechend den örtlichen Richtlinien und Vorgaben fachgerecht entsorgt werden.

Bei Bedarf gibt der Hersteller und / oder Vertreiber gerne weitere Hilfestellung.

## 10. Rechtliches

Das Produkt darf nur von instruierten Fachkräften bedient werden.

Belastungen, die über die aufgeführten Maximalwerte hinausgehen, können das Produkt dauerhaft beschädigen. Wird das Produkt über einen längeren Zeitraum einer absoluten Maximalbelastung ausgesetzt, kann dies die Zuverlässigkeit und Lebensdauer des Produktes beeinträchtigen. In diesem Fall lehnt die Arthur Flury AG jegliche Haftung ab.

Für Fehlmanipulationen und Anwendungen ausserhalb des in der vorliegenden Anleitung vorgeesehenen Einsatzgebietes lehnt die Arthur Flury AG jegliche Haftung ab.

Im Falle einer vermuteten Beschädigung des Produkts sind jegliche Manipulationen oder Nutzungen umgehend einzustellen. Bei Weitergebrauch trotz vermuteter Beschädigung lehnt die Arthur Flury AG jegliche Haftung ab.

Aufgrund der Vielfalt der Produktanwendungen dienen die enthaltenen Informationen nur als allgemeiner Leitfaden und stellen keine Garantie für die Eignung und den Einsatz in einer bestimmten Anwendung dar. Es liegt in der Verantwortung des Anwenders, die Eignung des Produkts und die Vollständigkeit der Produktdaten für die jeweilige Anwendung vor der Nutzung zu klären. Der Anwender ist für die Produktauswahl und die Einhaltung aller Sicherheits- und Warnvorschriften selbst verantwortlich. Sollten zusätzliche Produktinformationen benötigt werden, wenden Sie sich bitte an die Arthur Flury AG.

Unsere Produkte erfüllen die aktuellen gesetzlichen Anforderungen und Verordnungen (u.a. RoHS, REACH, WEEE) in den von uns bedienten Märkten. Weitere Informationen finden Sie im Verhaltenskodex der Arthur Flury AG, der auf unserer Website verfügbar ist.

Diese Anleitung dient der Kundeninformation und ist nicht zur Weitergabe ohne Produkt bestimmt. Die Produkte und Informationen in dieser Publikation setzen entsprechend geschultes Fachpersonal voraus. Trotz grösster Sorgfalt kann die Anleitung Ungenauigkeiten oder typografische Fehler enthalten. Die Arthur Flury AG lehnt dafür jegliche Haftung ab. Im Sinne des technischen Fortschrittes kann die Anleitung ohne Vorankündigung jederzeit durch die Arthur Flury AG geändert werden. Es liegt in der Verantwortung des Kunden, vor der Nutzung des Produkts eine aktualisierte Anleitung auf der Website der Arthur Flury AG abzurufen.

Alle in dieser Anleitung verwendeten Markennamen und Produktnamen sind eingetragene Marken<sup>®</sup> oder Handelsnamen<sup>™</sup> ihrer jeweiligen Eigentümer.

Die Arthur Flury AG lehnt jede Haftung für Schäden ab, die infolge Nichteinhalten dieser Anleitung entstanden sind.

## 10. Informations juridiques

Le produit doit être uniquement utilisé par du personnel qualifié et formé.

Les charges dépassant les valeurs maximales indiquées peuvent endommager le produit de manière irréversible. Si le produit est soumis à une charge maximale absolue pendant une période prolongée, la fiabilité et la durée de vie du produit peuvent en être affectées. Dans un tel cas, la société Arthur Flury AG décline toute responsabilité.

Arthur Flury AG décline toute responsabilité en cas d'erreurs de manipulation et d'utilisations en dehors du domaine d'application prévu dans le présent mode d'emploi.

En cas d'endommagement présumé du produit, toute manipulation ou utilisation doit être interrompue immédiatement. Arthur Flury AG décline toute responsabilité si le produit continue d'être utilisé en dépit de l'endommagement présumé.

En raison de la diversité des utilisations possibles du produit, les informations contenues dans ce document sont uniquement fournies à titre indicatif et ne constituent pas une garantie que le produit est apte ou approprié pour une utilisation particulière. Il incombe à l'utilisateur de clarifier l'aptitude du produit pour l'application prévue et l'exhaustivité des données du produit avant l'utilisation. L'utilisateur est lui-même responsable du choix du produit et du respect de toutes les consignes de mise en garde et de sécurité. Si vous souhaitez obtenir des informations supplémentaires concernant le produit, veuillez vous adresser à Arthur Flury AG.

Nos produits satisfont aux exigences légales et règlements (entre autres, RoHS, REACH, WEEE) en vigueur sur les marchés que nous desservons. Vous trouverez de plus amples informations dans le Code de conduite de Arthur Flury AG disponibles sur notre site web.

Ces instructions sont destinées à informer le client et non à être transmises sans le produit. Les produits et les informations dans cette publication s'adressent au personnel qualifié et formé. Malgré notre plus grand soin, ce mode d'emploi peut contenir des imprécisions ou des erreurs typographiques. Arthur Flury AG décline toute responsabilité à ce sujet. Dans l'intérêt du progrès technique, ce mode d'emploi peut être modifié à tout moment par Arthur Flury AG sans préavis. Il incombe au client de consulter le mode d'emploi actualisé disponible sur le site web d'Arthur Flury AG avant d'utiliser le produit.

Tous les noms de marques et noms de produits utilisés dans ce mode d'emploi sont des marques déposées<sup>®</sup> ou des marques de commerce<sup>™</sup> de leurs propriétaires respectifs.

Arthur Flury AG décline toute responsabilité pour tout dommage résultant du non-respect de ce mode d'emploi.

## 10. Disposizioni legali

Il prodotto può essere utilizzato esclusivamente da specialisti appositamente addestrati.

I carichi eccedenti i valori massimi indicati possono danneggiare irrimediabilmente il prodotto. In caso di sovraccarico assoluto del prodotto per un periodo prolungato, l'affidabilità e la durata di vita del prodotto possono essere compromesse. In tal caso, l'azienda Arthur Flury AG declina ogni responsabilità.

Arthur Flury AG declina altresì qualsiasi responsabilità in caso di maneggio errato e di applicazioni che esulano dall'ambito di utilizzo previsto da queste istruzioni.

In caso di presunto danno al prodotto, è necessario interrompere immediatamente qualsiasi maneggiamento o utilizzo. In caso di prosecuzione dell'utilizzo nonostante la presenza di un possibile danno, Arthur Flury AG declina ogni responsabilità.

Considerata la varietà di applicazioni del prodotto, le informazioni contenute nel presente documento fungono unicamente da guida generica e non costituiscono una garanzia di idoneità o utilizzo per applicazioni specifiche. È responsabilità dell'utente verificare prima dell'uso l'idoneità del prodotto e l'integrità dei dati tecnici per la rispettiva applicazione. L'utente è responsabile in prima persona della scelta del prodotto e del rispetto di tutte le norme di sicurezza e di avvertenza. Qualora siano necessarie ulteriori informazioni sul prodotto, si prega di rivolgersi all'azienda Arthur Flury AG.

I nostri prodotti soddisfano i requisiti di legge e i regolamenti attuali (compresi RoHS, REACH, WEEE) nei mercati in cui operiamo. Per ulteriori informazioni si rimanda al codice deontologico di Arthur Flury AG, consultabile sul nostro sito web.

Le presenti istruzioni sono a scopo informativo per il cliente e non sono intese per la divulgazione senza il prodotto. I prodotti e le informazioni contenute nel presente documento sono esplicitamente rivolti a personale specializzato adeguatamente qualificato. Nonostante la massima scrupolosità, le istruzioni possono contenere imprecisioni o errori tipografici. Arthur Flury AG non si assume alcuna responsabilità in merito. Le istruzioni possono essere modificate da Arthur Flury AG in qualsiasi momento e senza preavviso, per motivi di miglioramento tecnico. È responsabilità del cliente verificare se esiste una versione aggiornata delle istruzioni sul sito web di Arthur Flury AG prima di utilizzare il prodotto.

Tutti i nomi di marchi e di prodotti riportati in questo manuale sono marchi registrati® o nomi commerciali™ dei rispettivi proprietari.

L'azienda Arthur Flury AG declina ogni responsabilità per danni derivanti dalla mancata osservanza di queste istruzioni.



Bahntechnik

## Bedienungsanleitung



Bahntechnik

## Bedienungsanleitung



**Arthur Flury AG**